

# SCHEDA TECNICA CARICABATTERIE ALTA FREQUENZA HIGH FREQUENCY BATTERY CHARGER DATA SHEET

serie / series:

# POWER-SWITCH PSW24240TP



Image for illustration purposes only

## ALIMENTAZIONE / MAINS

Fase / phase	3
frequenza / frequency	47 - 63 Hz
Vac nominale / nominal	400V
Vac minima (potenza ridotta) / min. (lower power)	340V
Vac minima (potenza nominale) / min. (nominal power)	360V
Vac massima / max	460V
Potenza nominale / nominal power	8.000W
Iac nominale / nominal (tabella "1" per dettagli / table "1" for details)	15,6 A
Rendimento (senza cavi) / efficiency (without cables)	> 90%
Temperatura ambiente di lavoro / Room working temperature (potenza nominale garantita fino a 40°C / nominal power guaranteed up to 40°C)	-10° C / 50° C
Cavo alimentazione / mains cable	2,5 mt

## USCITA / OUTPUT

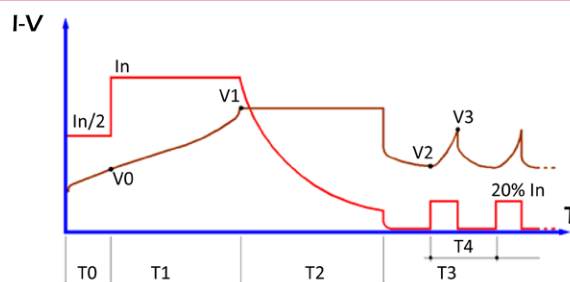
ATTENZIONE: il collegamento alla batteria non produce scariche elettriche sulla spina  
ATTENTION: no sparks on the battery plug during the connection to the battery

Vdc nominale / nominal	24V
Idc costante / constant (dipende dalla capacità di batteria programmata / it depends on the selected battery capacity)	min. 60A - max. 240A
Tipo di batteria ricaricabile / Rechargeable battery type (selezionabile, vedi tabella "1" - selectable, see table "1")	piombo acido / sigillate (GEL-AGM) flooded / sealed (GEL-AGM)
Curva di carica per batterie piombo acido Charge cycle for flooded batteries	IWaP
Tempi massimi di ricarica (batteria scarica all'80%) Max. charge time (battery 80% discharged) (selezionabile, vedi tabella "1" - selectable, see table "1")	8/11/13 ore - hours
Curva di carica per batterie sigillate (GEL/AGM) Charge cycle for sealed batteries (GEL/AGM)	IUoP
Tempi massimi di ricarica (batteria scarica all'80%) Max. charge time (battery 80% discharged)	12 ore - hours
Capacità di batteria ricaricabile Rechargeable battery capacity (vedi tabella "1" - see table "1")	selezionabile selectable
Lunghezza cavi d'uscita / lenght output cables	3,0 mt
Sezione cavi d'uscita / ouput cables section	50 mmq / 50 sqmm
Connettore collegamento batteria / battery connector	non compreso / not included
Connettori disponibili su richiesta Battery connector available on request	Vedi "ACCESSORI" See "ACCESSORIES"
Minima tensione di batteria per consentire la ricarica Min. battery voltage to let the charge start	1V per el./cel (12V)

## APPLICAZIONI A BORDO / ON-BOARD APPLICATIONS

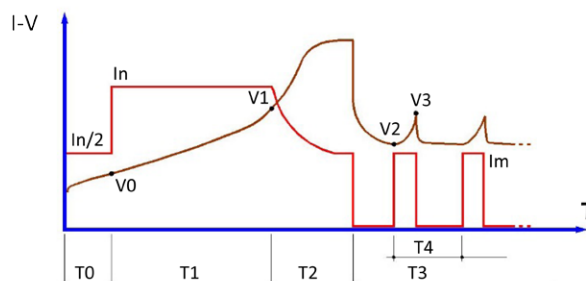
Contatto ausiliario N.C. di blocco presenza rete N.C. mains presence auxiliary contact	4,0 Amp
Contatto ausiliario N.C. per blocco batteria scarica N.C. auxiliary contact for low battery	4,0 Amp

CICLO DI CARICA GEL PER BATTERIE GEL – IU + Mantenimento  
GEL CHARGE CYCLE FOR GEL BATTERIES – IU + Holding phase  
(RACCOMANDATO PER APPLICAZIONI STAND BY – RECOMMENDED FOR STAND-BY APPLICATIONS)



In = CAPACITA' PROGRAMMATA / 10  
In = PROGRAMMED CAPACITY / 10  
V1 = VALORE PROGRAMMATO  
V1 = PROGRAMMED VALUE  
V0 = 1.90 V/cel  
V2 = 2.10 V/cel  
V3 = 2.30 V/cel  
T0 = MAX. 1 hrs  
T1 = MAX. 12 hrs  
T2 = T1 (MIN. 2 hrs – MAX. 5 hrs)  
T3 = ILLIMITATO - UNLIMITED  
T4 = MAX. 6 hrs

CICLI DI CARICA Pb8h, Pb11h e Pb13h PER BATTERIE AL PIOMBO ACIDO LIBERO  
IWa + Mantenimento  
Pb8h, Pb11h and Pb13h CHARGE CYCLE FOR LEAD-ACID BATTERIES  
IWa + Holding phase

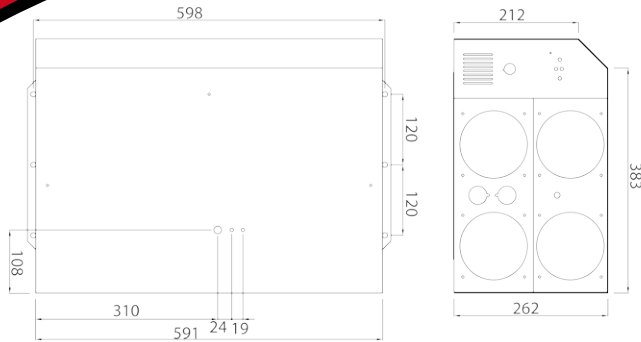
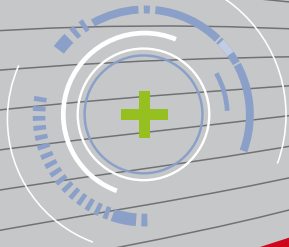


In Pb8h = CAPACITA' PROGRAMMATA / 6  
In Pb11h = CAPACITA' PROGRAMMATA / 10  
In Pb13h = CAPACITA' PROGRAMMATA / 12  
In Pb8h = PROGRAMMED CAPACITY / 6  
In Pb11h = PROGRAMMED CAPACITY / 10  
In Pb13h = PROGRAMMED CAPACITY / 12  
V1 = VALORE PROGRAMMATO  
V1 = PROGRAMMED VALUE  
V0 = 1.90 V/cel  
V2 = 2.10 V/cel  
V3 = 2.30 V/cel  
Im (Pb11h / Pb13h) = 50% In  
Im (Pb8h) = 25% In  
T0 = MAX. 1 hrs  
T1 (Pb11h / Pb13h) = MAX. 12 hrs  
T1 (Pb8h) = MAX. 6 hrs  
T2 (Pb11h / Pb13h) = 0.6 T1 (MIN. 1 hrs – MAX. 3,5 hrs)  
T2 (Pb8h) = 1.2 T1 (MIN. 1 hrs – MAX. 3,5 hrs)  
Con Pompa / With Pump  
T2 (Pb11h / Pb13h) = 0.3 T1 (MIN. 1 hrs – MAX. 2 hrs)  
T2 (Pb8h) = 0.6 T1 (MIN. 1 hrs – MAX. 2 hrs)  
T3 = ILLIMITATO - UNLIMITED  
T4 = MAX. 6 hrs

\*Per le modalità di programmazione con pompa consultare il manuale MPTOP11.  
See the MP-TOP11 instructions for pump mode setting.

# SCHEDA TECNICA CARICABATTERIE ALTA FREQUENZA HIGH FREQUENCY BATTERY CHARGER DATA SHEET

serie / series:

POWER-SWITCH **PSW24240TP**

## TABELLA "1" / TABLE "1"

I valori "Iac" sono rilevati alla tensione nominale di 400V  
"Iac" values measured at 400V nominal mains voltage

13 hours max - piombo acido 13 ore max - flooded			11 hours max - piombo acido 11 ore max - flooded			8 hours max - piombo acido 8 ore max - flooded			12 ore max - GEL/AGM 12 hours max - sealed GEL/AGM		
Ah/C5	I <sub>dc</sub>	I <sub>ac</sub>	Ah/C5	I <sub>dc</sub>	I <sub>ac</sub>	Ah/C5	I <sub>dc</sub>	I <sub>ac</sub>	Ah/C5	I <sub>dc</sub>	I <sub>ac</sub>
720	60	3,90	720	72	4,68	720	120	7,80	720	72	4,68
780	65	4,22	780	78	5,07	780	130	8,45	780	78	5,07
840	70	4,55	840	84	5,46	840	140	9,10	840	84	5,46
900	75	4,87	900	90	5,85	900	150	9,75	900	90	5,85
960	80	5,20	960	96	6,24	960	160	10,40	960	96	6,24
1080	90	5,85	1080	108	7,02	1080	180	11,70	1080	108	7,02
1200	100	6,50	1200	120	7,80	1200	200	13,0	1200	120	7,80
1300	108	7,02	1300	130	8,45	1300	216	14,04	1300	130	8,45
1400	116	7,54	1400	140	9,10	1400	240	15,6	1400	140	9,10
1500	125	8,12	1500	150	9,75				1500	150	9,75
1600	133	8,64	1600	160	10,4				1600	160	10,4
1800	150	9,75	1800	180	11,7				1800	180	11,7
2000	166	10,79	2000	200	13,0				2000	200	13,0
2200	183	11,89	2200	220	14,3				2200	220	14,3
2400	200	13,0	2400	240	15,6				2400	240	15,6
2600	216	14,04									
2800	240	15,6									

## PROTEZIONI / PROTECTIONS

Fusibile di rete (non sostituibile) contro guasti interni

*Mains fuse (not replaceable) against internal breakings*L'inversione di polarità non produce danni / *polarity inversion doesn't damage the charger*Sovracorrente in uscita limitata elettronicamente / *electronically limited output overcurrent*

Il corto circuito sui cavi d'uscita (quando la batteria NON è collegata) non produce danni

*No damages in case of short circuit on output cable (when the battery is NOT connected)*

Protezione elettronica contro il surriscaldamento

*Electronic protection against overtemperature*

## DIMENSIONI, PESI, IMBALLAGGIO / DIMENSIONS, WEIGHTS, PACKAGING

Materiale contenitore / *case material* acciaio - *steel*Spessore / *thickness* 1,0 mmTipo verniciatura / *painting* polveri epossidiche / *epoxy resins*Dimensioni contenitore / *cabinet sizes* 590 x 435 x h265 mmDimensioni imballaggio / *packaging sizes* 800 x 480 x h300 mmGrado di protezione / *protection degree* IP20Peso apparecchio, senza cavi / *Device weight, without cables* 26,1 KgPeso apparecchio, imballato / *Device weight, packaged* 33,0 KgQuantità per pallet / *pallet quantity* 8Dimensioni pallet / *pallet sizes* 800 x 1200

I tempi massimi di ricarica indicati nella tabella sono conteggiati con batteria scarica all'80%. Tempi di ricarica, tipologia batteria e capacità sono programmabili mediante il programmatore **MP TOP II**

*Max. charge times showed in the table consider 80% discharged batteries. Charge time, battery type and capacity are programmable by means of MP TOP II*

## ACCESSORI / ACCESSORIES

Pannello di controllo, remoto, necessario quando il caricabatterie montato a bordo, non è visibile.

Il cavo di collegamento al caricabatterie è lungo 2mt

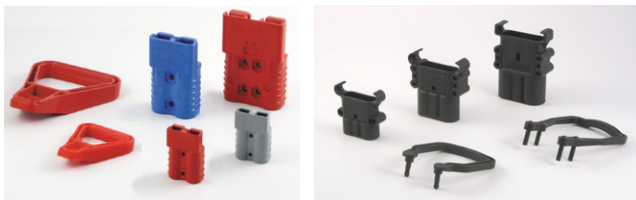
*Remote display, necessary in case of on-board installation, out of sight.**The cable connection to the charger is 2mt long*Connettori di collegamento alla batteria / *battery connectors*

Image for illustration purposes only

Codice / code: VISLED



Il produttore si riserva il diritto di apportare modifiche senza preavviso

*The manufacturer keeps the right to modify the features without notice*

for sales and service please contact Battery Service Hub Ltd

t | 01858 433008 f | 01858 433563 e | info@batteryservicehub.com w | www.batteryservicehub.com