

SCHEDA TECNICA CARICABATTERIE ALTA FREQUENZA HIGH FREQUENCY BATTERY CHARGER DATA SHEET

serie / series:

POWER-SWITCH

PSW4830



ALIMENTAZIONE / MAINS

Fase / phase	1
frequenza / frequency	47 - 63 Hz
Vac nominale / nominal	230V
Vac minima (potenza ridotta) / min. (lower power)	185V
Vac minima (potenza nominale) / min. (nominal power)	210V
Vac massima / max	265V
Potenza nominale / nominal power	2.000W
Iac nominale / nominal (tabella "1" per dettagli / table "1" for details)	12,0 A
Rendimento (senza cavi) / efficiency (without cables)	> 85%
Temperatura ambiente di lavoro / Room working temperature (potenza nominale garantita fino a 40°C / nominal power guaranteed up to 40°C)	0° C / 50° C
Cavo alimentazione / mains cable	2 mt
Spina alimentazione / mains plug	SHUKO
Spine optional / optional plugs	UK

USCITA / OUTPUT

ATTENZIONE: il collegamento alla batteria non produce scariche elettriche sulla spina
ATTENTION: no sparks on the battery plug during the connection to the battery

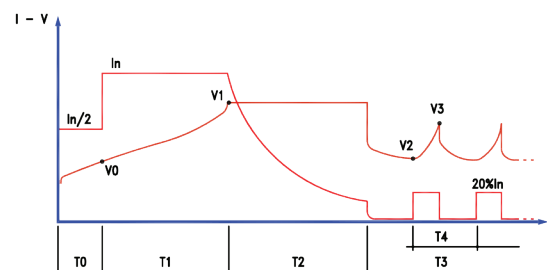
Vdc nominale / nominal	48V
I _{dc} costante / constant (dipende dalla capacità di batteria programmata / it depends on the selected battery capacity)	min. 10A - max. 30A
Tipo di batteria ricaricabile / Rechargeable battery type (selezionabile, vedi tabella "1" - selectable, see table "1")	piombo acido / sigillate (GEL-AGM) flooded / sealed (GEL-AGM)
Curva di carica per batterie piombo acido Charge cycle for flooded batteries	I _{Wα} P
Tempi massimi di ricarica (batteria scarica all'80%) Max. charge time (battery 80% discharged) (selezionabile, vedi tabella "1" - selectable, see table "1")	8/11/13 ore - hours
Curva di carica per batterie sigillate (GEL/AGM) Charge cycle for sealed batteries (GEL/AGM)	I _{Uo} P
Tempi massimi di ricarica (batteria scarica all'80%) Max. charge time (battery 80% discharged)	12 ore - hours
Capacità di batteria ricaricabile Rechargeable battery capacity (vedi tabella "1" - see table "1")	selezionabile selectable
Lunghezza cavi d'uscita / lenght output cables	2,5 mt
Sezione cavi d'uscita / section output cables	10 mmq / 10 sqmm
Connettore collegamento batteria / battery connector	non compreso / not included
Connettori disponibili su richiesta Battery connector available on request	Vedi "ACCESSORI" See "ACCESSORIES"
Minima tensione di batteria per consentire la ricarica Min. battery voltage to let the charge start	1V per el./cel (24V)

APPLICAZIONI A BORDO / ON-BOARD APPLICATIONS

Contatto ausiliario N.C. di blocco presenza rete N.C. mains presence auxiliary contact	4,0 Amp
Contatto ausiliario N.C. per blocco batteria scarica N.C. auxiliary contact for low battery	4,0 Amp

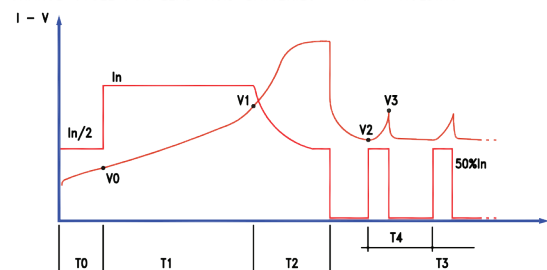
CICLO DI CARICA PER BATTERIE AL GEL - IU + MANTENIMENTO
CHARGE CYCLE FOR GEL BATTERIES - IU + HOLDING

(RACCOMANDATO PER APPLICAZIONI STAND-BY - RECOMMENDED FOR STAND-BY APPLICATIONS)



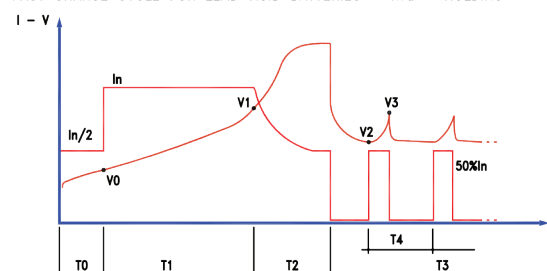
In = CAPACITA' PROGRAMMATA / 10
PROGRAMMED CAPACITY / 10
V0 = 1,90 V/el
V1 = VALORE PROGRAMMATO
PROGRAMMED VALUE
V2 = 2,20 V / el
V3 = 2,30 V / el
T0 = MAX. 1HRS
T1 = MAX 12 HRS
T2 = T1 (MIN 2 --- MAX 5 HRS)
T3 = ILLIMITATO - UNLIMITED

CICLO DI CARICA PER BATTERIE AL PIOMBO ACIDO LIBERO - I_{Wα} + MANTENIMENTO
CHARGE CYCLE FOR LEAD-ACID BATTERIES - I_{Wα} + HOLDING



In = CAPACITA' PROGRAMMATA/10 (IN Pb 13h)
CAPACITA' PROGRAMMATA/10 (IN Pb 11h)
In = PROGRAMMED CAPACITY/10 (IN Pb 13h)
PROGRAMMED CAPACITY/10 (IN Pb 11h)
V0 = 1,90 V/el
V1 = VALORE PROGRAMMATO
PROGRAMMED VALUE
V2 = 2,17 V/el
V3 = 2,30 V/el
T0 = MAX. 1 HRS
T1 = MAX. 12 HRS
T2 = 0,6 T1 (MIN 2 ---MAX 5 HRS)
T3 = ILLIMITATO - UNLIMITED

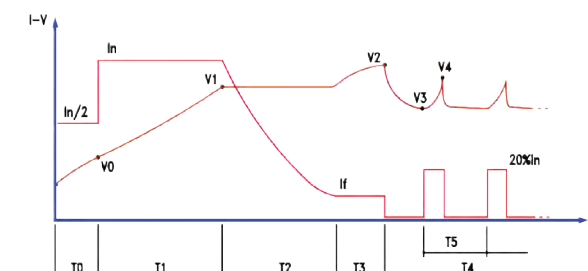
CICLO RAPIDO DI CARICA PER BATTERIE AL PIOMBO ACIDO LIBERO - I_{Wα} + MANTENIMENTO
FAST CHARGE CYCLE FOR LEAD-ACID BATTERIES - I_{Wα} + HOLDING



In = CAPACITA' PROGRAMMATA/6
PROGRAMMED CAPACITY/6
V0 = 1,90 V/el
V1 = VALORE PROGRAMMATO
PROGRAMMED VALUE
V2 = 2,17 V/el
V3 = 2,30 V/el
T0 = MAX. 1 HRS
T1 = MAX. 8 HRS
T2 = 1,2T1 (MIN 1 --- MAX 3,5 HRS)
T3 = ILLIMITATO - UNLIMITED
T4 = MAX. 6 HRS

CICLO DI CARICA I_{Uα} (ADATTO PER BATTERIE AL LITIO)
I_{Uα} CHARGE CYCLE (SUITABLE FOR LITHIUM BATTERIES)

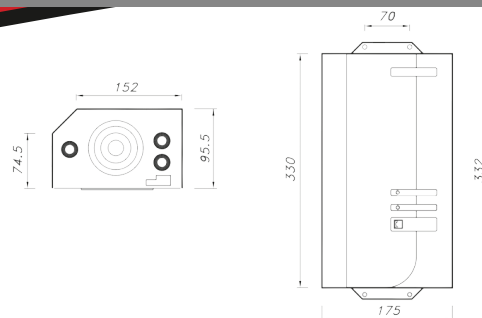
Disponibile solo in macchine monofase - Available in Single Phase Chargers only



In = VALORE PROGRAMMATO (I carica)
PROGRAMMED VALUE (I charge)
if = VALORE PROGRAMMATO (I finale)
PROGRAMMED VALUE (I final)
V0 = 1,90 V/el
V1 = VALORE PROGRAMMATO
PROGRAMMED VALUE (Trs V)
V2 = VALORE PROGRAMMATIVO (soglia)
V3 = 2,10 V/el
T0 = MAX. 1 HRS
T1 = MAX. 12 HRS
T2 = MAX T1 + 6 HRS or I = IF
T3 = MAX 4 HRS
T4 = ILLIMITATO - UNLIMITED
T5 = MAX 6 HRS

SCHEDA TECNICA CARICABATTERIE ALTA FREQUENZA DATA SHEET OF HIGH FREQUENCY BATTERY CHARGER

serie / series:

POWER-SWITCH**PSW4830**

DIMENSIONI, PESI, IMBALLAGGIO / DIMENSIONS, WEIGHTS, PACKAGING

Materiale contenitore / case material	acciaio - steel
Spessore / thickness	1,0 mm
Tipo verniciatura / painting	polveri epossidiche / epoxy resins
Dimensioni contenitore / cabinet sizes	330 x 175 x h100 mm
Dimensioni imballaggio / packaging sizes	600 x 395 x h125 mm
Grado di protezione / protection degree	IP20
Peso apparecchio, senza cavi / Device weight, without cables	3,90 Kg
Peso apparecchio, imballato / Device weight, packaged	6,00 Kg
Quantità per pallet / pallet quantity	20
Dimensioni pallet / pallet sizes	800 x 1200

PROTEZIONI / PROTECTIONS

- Fusibile di rete (non sostituibile) contro guasti interni
Mains fuse (not replaceable) against internal breakings
- L'inversione di polarità non produce danni / *polarity inversion doesn't damage the charger*
- Sovraccorrente in uscita limitata elettronicamente / *output overcurrent electronically limited*
- Il corto circuito sui cavi d'uscita (quando la batteria NON è collegata), non produce danni
No damages in case of short circuit on output cable (when the battery is NOT connected)
- Protezione elettronica contro il surriscaldamento
Electronic protection against overtemperature

TABELLA "1" / TABLE "1"

I valori "Iac" sono rilevati alla tensione nominale di 230V - "Iac" values measured at 230V nominal mains voltage

13 hours max - piombo acido 13 ore max - lead acid			11 hours max - piombo acido 11 ore max - lead acid			8 hours max - piombo acido 8 ore max - lead acid			12 ore max - GEL/AGM 12 hours max - GEL/AGM		
Ah/C5	I _{dc}	I _{ac}	Ah/C5	I _{dc}	I _{ac}	Ah/C5	I _{dc}	I _{ac}	Ah/C5	I _{dc}	I _{ac}
120	10,0	4,4	120	12	5,2	120	20,0	8,5	120	12	5,2
140	11,6	5,0	140	14	6,0	140	23,0	9,4	140	14	6,0
160	13,3	5,8	160	16	7,0	160	26,6	10,8	160	16	7,0
180	15,0	6,5	180	18	7,5	180	30,0	12,0	180	18	7,5
200	16,6	7,2	200	20	8,5				200	20	8,5
240	20,0	8,5	240	24	9,5				240	24	9,5
270	22,5	9,2	270	27	11,0				270	27	11,0
300	25,0	10,0	300	30	12,0				300	30	12,0
330	27,0	11,0									
360	30,0	12,0									

I tempi massimi di ricarica indicati nella tabella sono conteggiati con batteria scarica all'80%. Tempi di ricarica, tipologia batteria e capacità sono programmabili mediante il programmatore **MP TOP II**

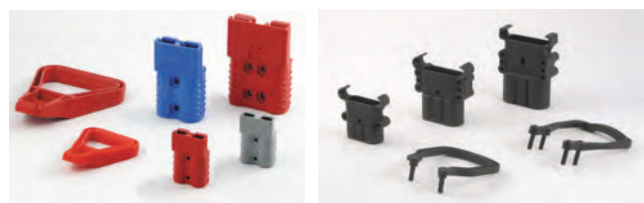
Max. charge times showed in the table consider batteries 80% discharged Charge time, battery type and capacity are programmable by means of **MP TOP II**

ACCESSORI / ACCESSORIES

Pannello di controllo, remoto, necessario quando il caricabatterie montato a bordo, non è visibile. Il cavo di collegamento al caricabatterie è lungo 2mt

Remote display, necessary in case of on-board installation, out of sight.
The cable connection to the charger is 2mt long

Connettori di collegamento alla batteria / battery connectors



Codice / code: **VISLED**



Il produttore si riserva il diritto di apportare modifiche senza preavviso
The manufacturer keeps the right to modify the features without notice

for sales and service please contact Battery Service Hub Ltd

t | 01858 433008 f | 01858 433563 e | info@batteryservicehub.com w | www.batteryservicehub.com